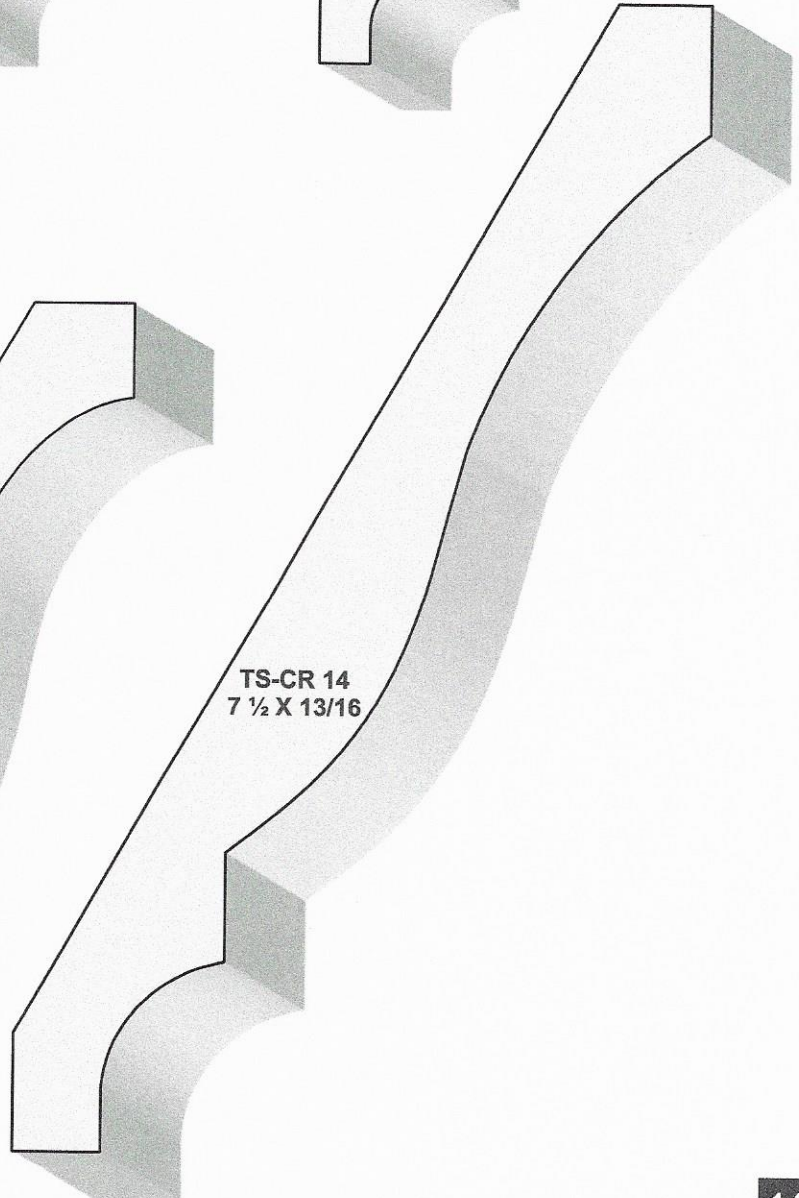
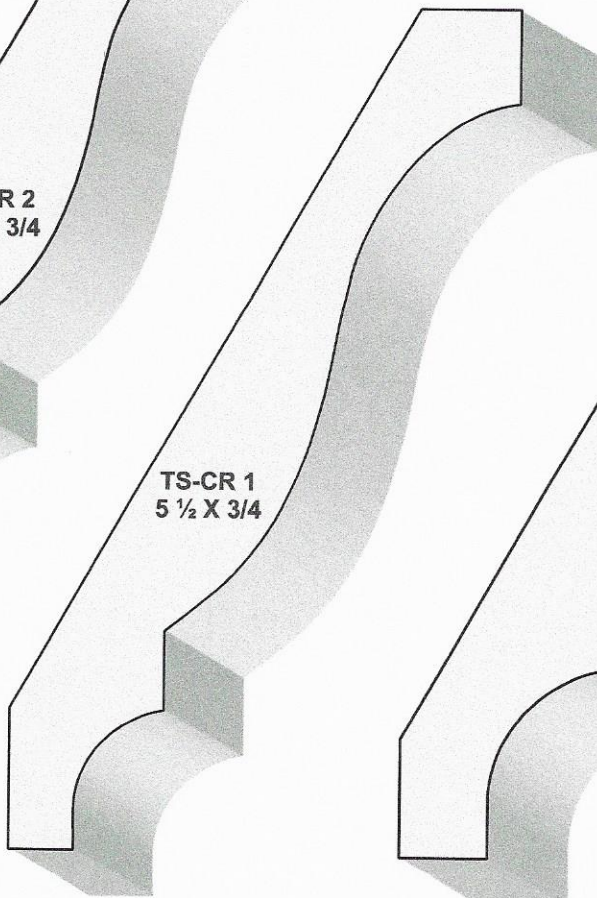
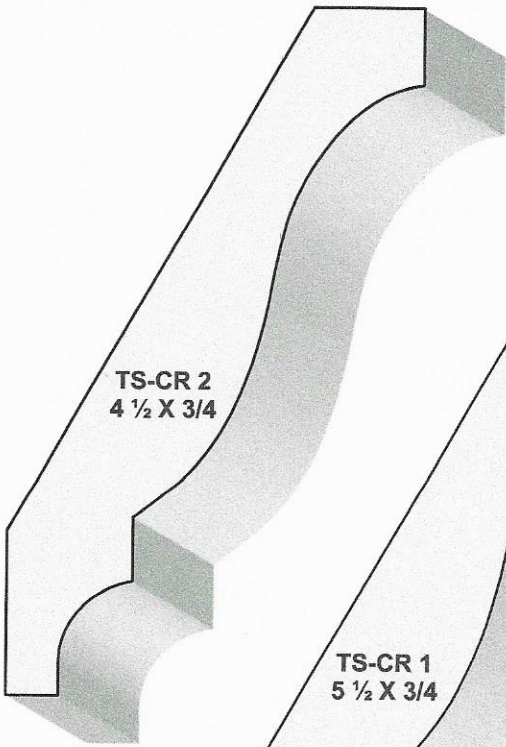
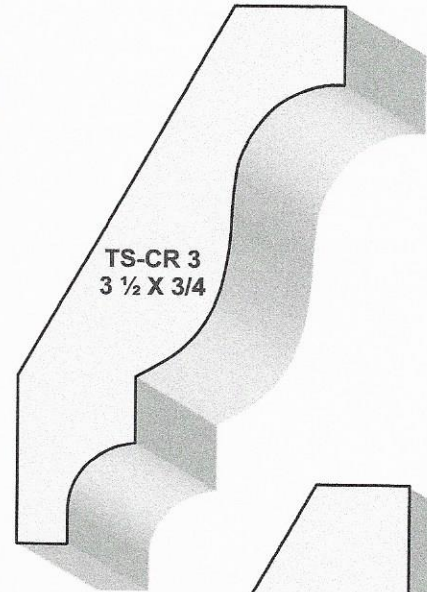
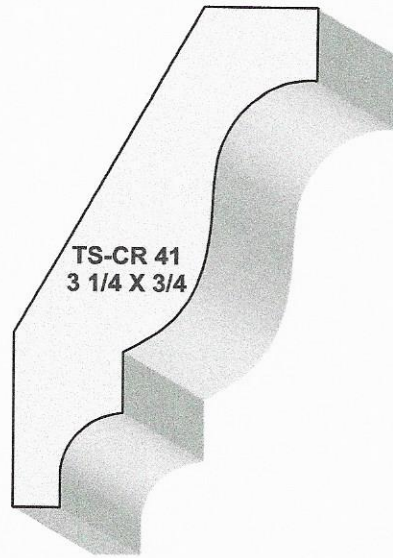
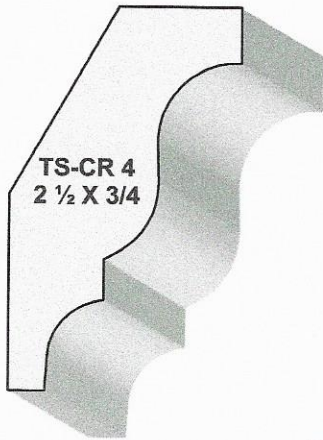
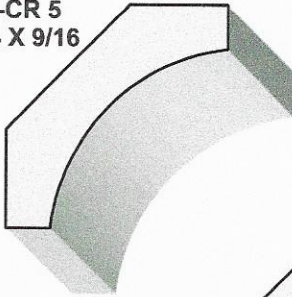


CROWNS

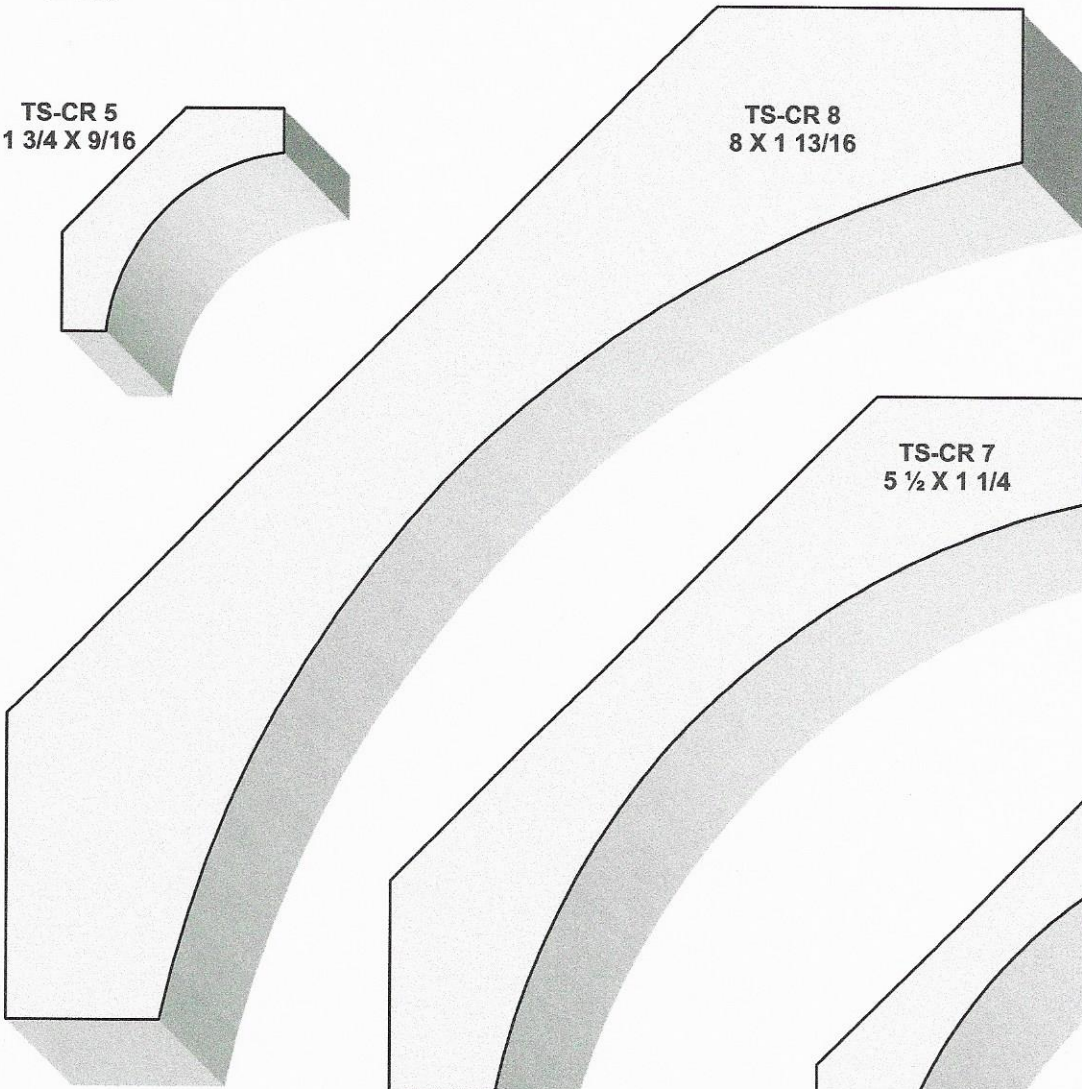


CROWNS

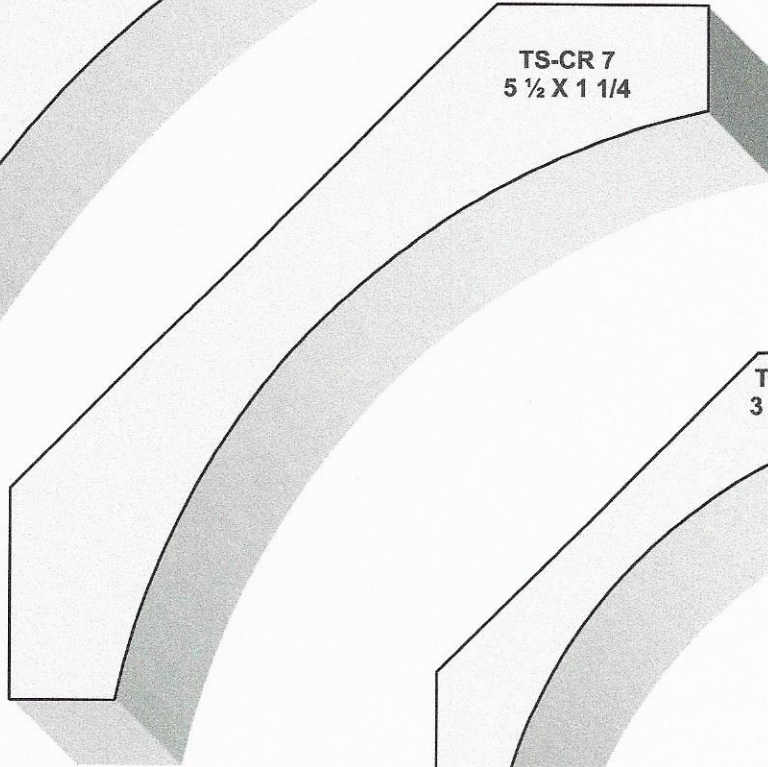
TS-CR 5
 $1\frac{3}{4} \times \frac{9}{16}$



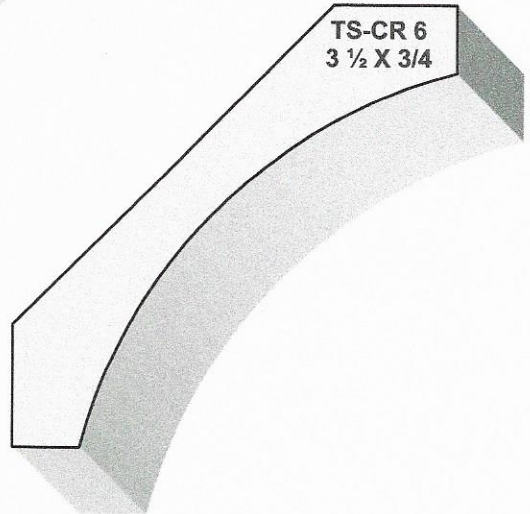
TS-CR 8
 $8 \times 1\frac{13}{16}$



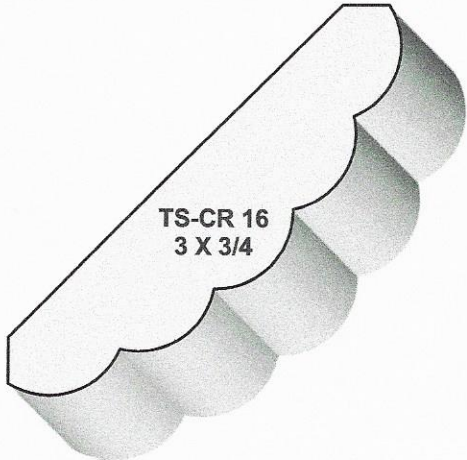
TS-CR 7
 $5\frac{1}{2} \times 1\frac{1}{4}$



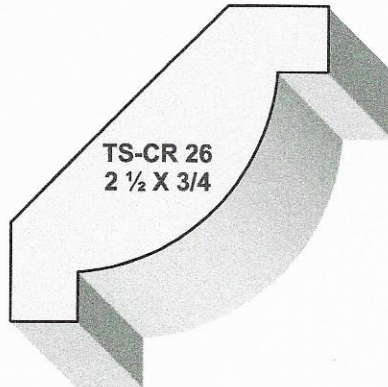
TS-CR 6
 $3\frac{1}{2} \times \frac{3}{4}$



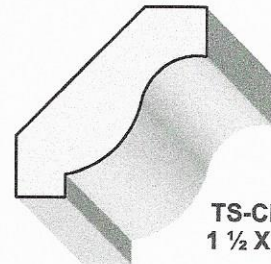
TS-CR 16
 $3 \times \frac{3}{4}$



TS-CR 26
 $2\frac{1}{2} \times \frac{3}{4}$

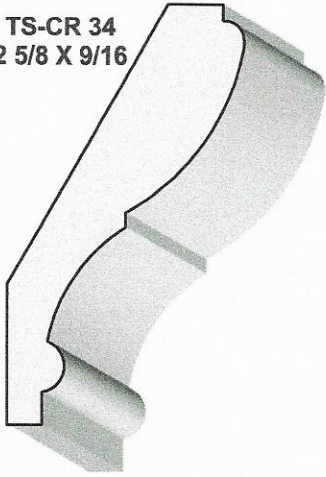


TS-CR 29
 $1\frac{1}{2} \times \frac{7}{16}$

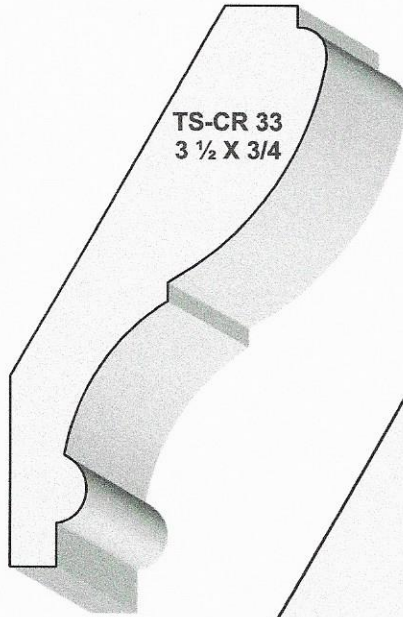


CROWNS

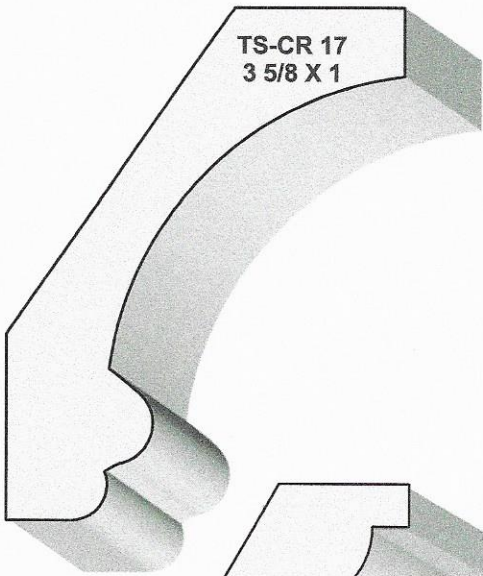
TS-CR 34
2 5/8 X 9/16



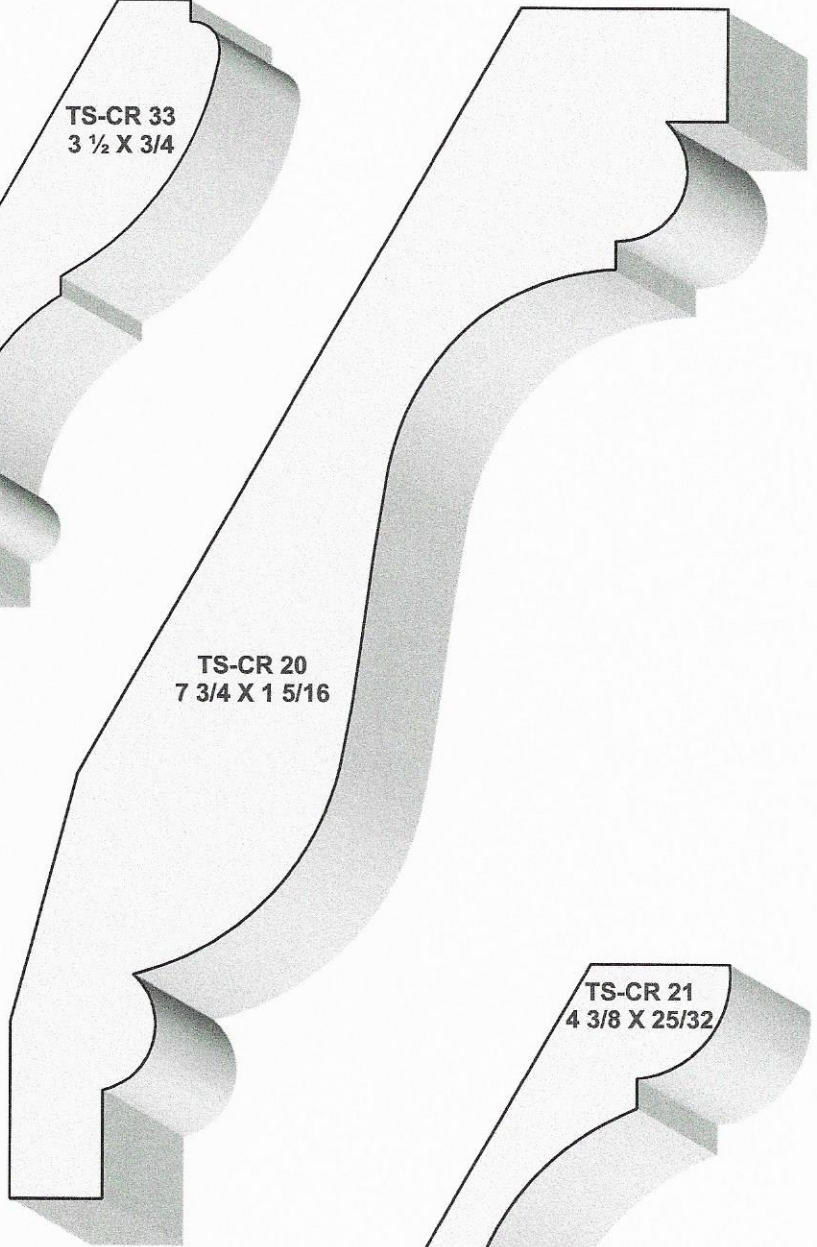
TS-CR 33
3 1/2 X 3/4



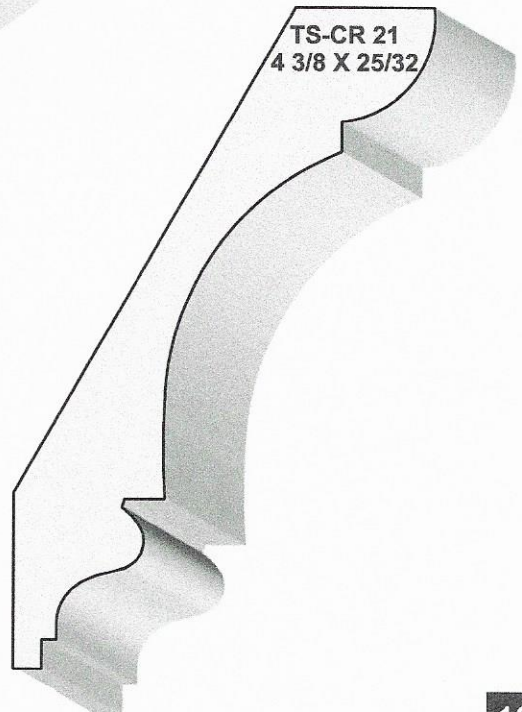
TS-CR 17
3 5/8 X 1



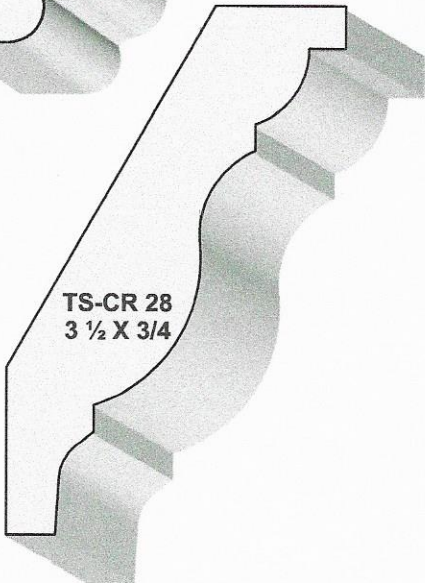
TS-CR 20
7 3/4 X 1 5/16



TS-CR 21
4 3/8 X 25/32



TS-CR 28
3 1/2 X 3/4



CROWNS

TS-CR 9
2 1/2 X 3/4

TS-CR 10
3 3/4 X 3/4

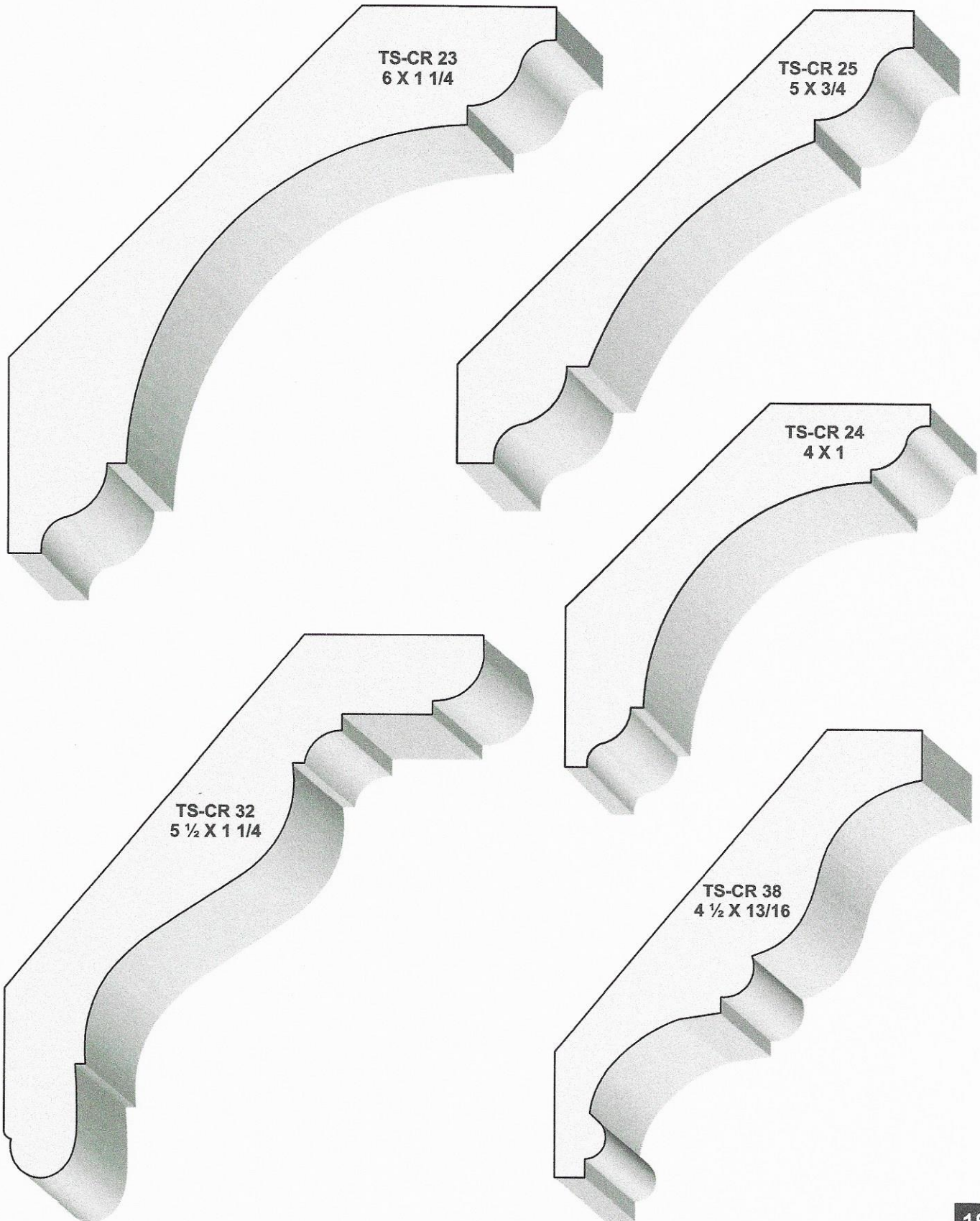
TS-CR 42
4 1/4 X 13/16

TS-CR 30
5 1/2 X 13/16

TS-CR 31
7 1/2 X 1

TS-CR 37
3 3/4 X 3/4

CROWNS



CROWNS

TS-CR 11
3 1/2 X 3/4

TS-CR 13
7 1/2 X 1 1/4

TS-CR 12
5 X 1

TS-CR 39
4 3/8 X 13/16

TS-CR 40
4 1/4 X 3/4

CROWNS

TS-CR 18
5 X 1 1/4

TS-CR 35
5 X 13/16

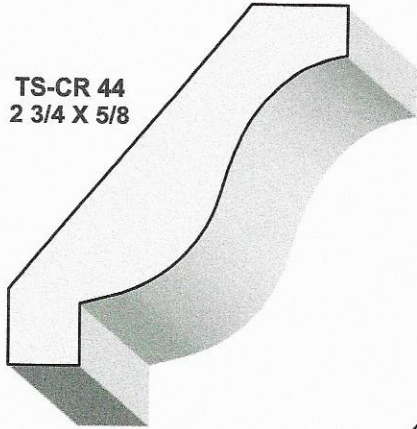
TS-CR 22
5 1/2 X 1 3/16

TS-CR 36
5 X 13/16

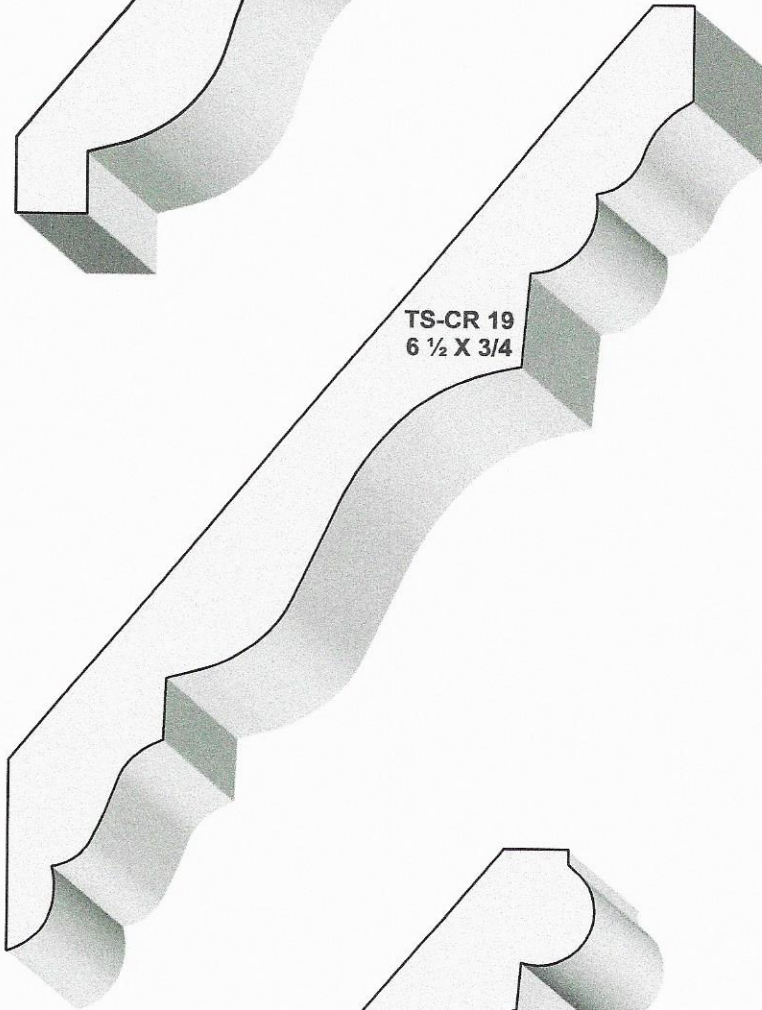
TS-CR 27
4 1/2 X 25/32

CROWNS

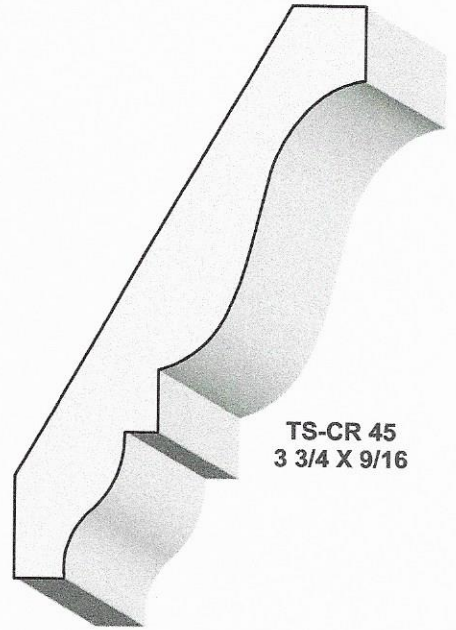
TS-CR 44
2 3/4 X 5/8



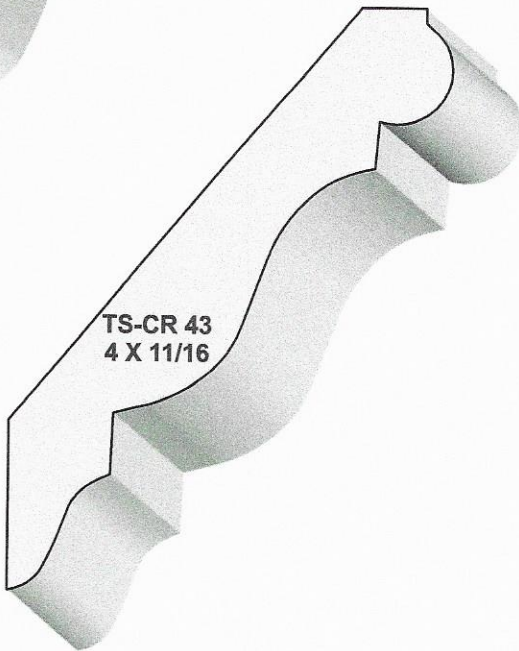
TS-CR 19
6 1/2 X 3/4



TS-CR 45
3 3/4 X 9/16



TS-CR 43
4 X 11/16



TS-CR 15
6 X 3/4

